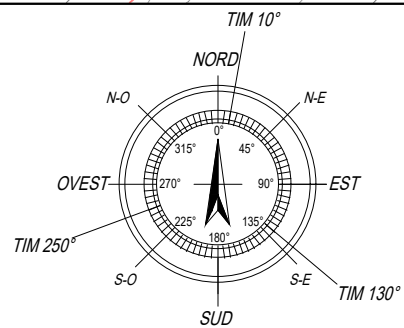
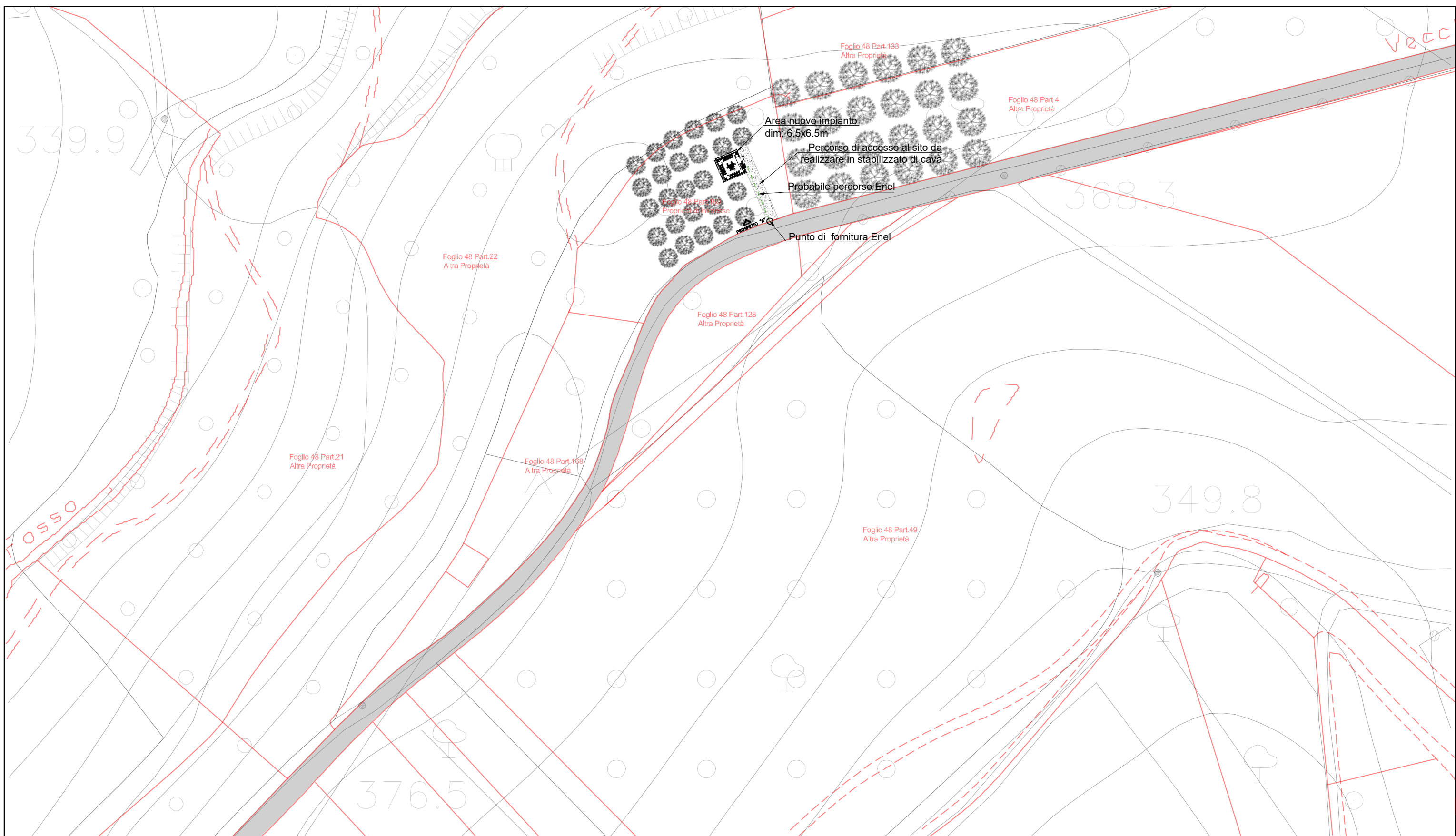


Nome Sito Inwit: Quadrelli
 Codice Sito Inwit: I124TR
 Nome Sito TIM: Quadrelli ex TR76
 Codice Sito TIM: TR86



Descrizione: PLANIMETRIA GENERALE STATO DI FATTO

Comune: Acquasparta (TR)	1°vers.: 09.06.23	Disegnatore PM: Ing. Daniele Battisti	Scala: 1:1000
Indirizzo: Viale della Rimembranza, snc	2°vers.:	Progettista: Ing. Fabrizio Braconi	TAV. 2

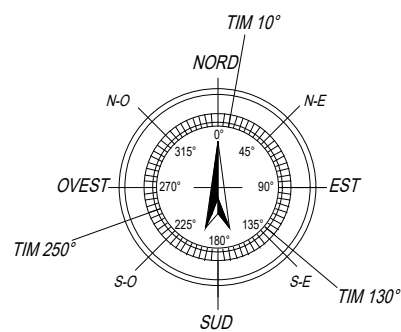
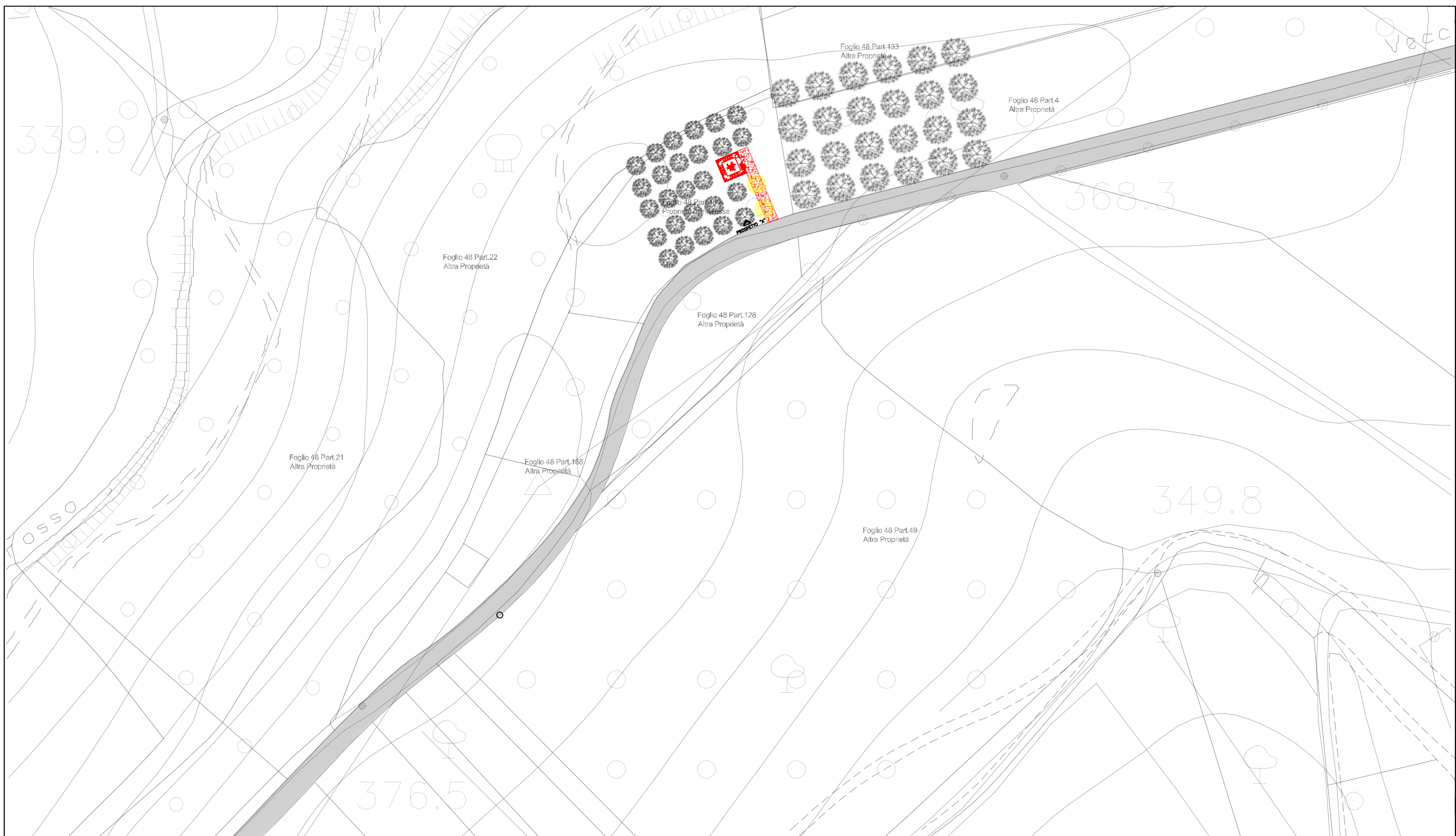


Nome Sito Inwit: Quadrelli
 Codice Sito Inwit: I124TR
 Nome Sito TIM: Quadrelli ex TR76
 Codice Sito TIM: TR86



Descrizione: PLANIMETRIA GENERALE STATO DI PROGETTO

Comune: Acquasparta (TR)	1°vers.: 09.06.23	Disegnatore PM: Ing. Daniele Battisti	Scala: 1:1000
Indirizzo: Viale della Rimembranza, snc	2°vers.:	Progettista: Ing. Fabrizio Braconi	TAV. 5



- Demolizioni
- Costruzioni



Nome Sito Inwit: Quadrelli
 Codice Sito Inwit: I124TR
 Nome Sito TIM: Quadrelli ex TR76
 Codice Sito TIM: TR86



Descrizione: PLANIMETRIA GENERALE STATO SOVRAPPOSTO

Comune: Acquasparta (TR)	1°vers.: 09.06.23	Disegnatore PM: Ing. Daniele Battisti	Scala: 1:1000
Indirizzo: Viale della Rimembranza, snc	2°vers.:	Progettista: Ing. Fabrizio Braconi	